

ServoFlex-Kupplung - Stahl

Typ 318. .1. 1

.2. 1

.3. 1

.4. 1

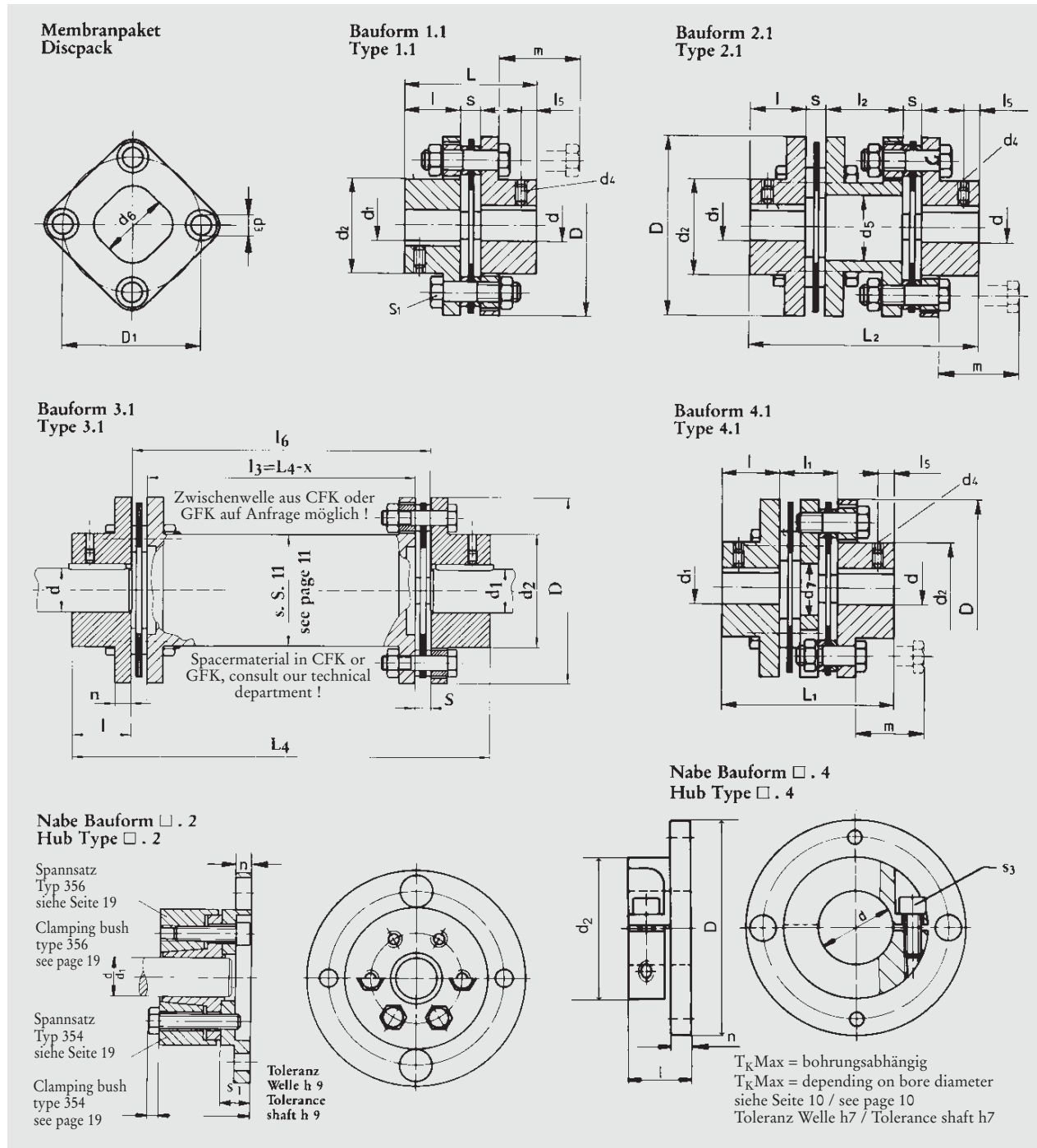
ServoFlex-coupling - steel

Type 318. .1. 1

.2. 1

.3. 1

.4. 1



Größe / Size		20	25	35	38	42	50
Vorzugsbohrungen d, d1 H7 [mm] Standard bores d, d1 H7 [mm]	Bf. <input type="checkbox"/> . 1 Nut n. DIN 6885/1 Type <input type="checkbox"/> . 1 KW to BS 4235/1	12,14,16 19,20	14,16,18,19 20,24,25	19,20,24,25 28,30,35	22,24,25,28 30,32,35,38	24,25,28,30 32,35,40,42	28,30,32 35,40,45
Bohrung/Bore d/d1 H7 [mm]	Bf. <input type="checkbox"/> . 1 Nut n. DIN 6885/1 min. Type <input type="checkbox"/> . 1 KW to BS 4235/1 max.	7 20	7 25	12 35	12 38	20 42	19 55
	Bf. <input type="checkbox"/> . 2 min. Type <input type="checkbox"/> . 2 max.	— —	12 16	16 25	20 30	25 36	25 45
	Bf. <input type="checkbox"/> . 4 min. Type <input type="checkbox"/> . 4 max.	12 17	12 22	19 32	20 32	30 35	32 40

Technische Daten / Abmessungen Typ 318

Edelstahlausführung auf Anfrage möglich.

Technical informations / Dimensions Type 318

Design in stainless steel consult our technical department.

Größe / Size		20	25	35	38	42	50		
Kupplungsdrehmoment bei Winkelverl. pro Membranpaket / couplings torque at angular misalignment per membrane pack	TKN	0,50° [Nm]	35	60	150	200	300	500	
		0,75° [Nm]	25	40	100	120	160	200	
		1,00° [Nm]	10	25	50	70	–	–	
Bauform 4. □ / Type 4. □	TKmax	[Nm]	25	45	55	120	135	250	
Wechseldrehmomente / alternating torque	TKW	[Nm]	18	40	55	120	135	250	
max. Drehzahl	Bf. 1.1, 2.1, 4.1	n [min ⁻¹]	20000	16000	13000	12000	10000	8000	
max. Speed	Bf. 3.1	n [min ⁻¹]	nk (siehe Seite 11 / look at page 11)						
	Bf. □ .2, □ .4	n [min ⁻¹]	5000	5000	5000	5000	5000	5000	
Trägheitsmoment Inertia	Bf. 1. □	I [10 ⁻³ kg m ²]	0,11	0,30	0,87	1,6	2,6	6,5	
	Bf. 2. □	I [10 ⁻³ kg m ²]	0,20	0,55	1,5	2,9	4,6	11,8	
	Bf. 3. □ (l ₃ = 1000 mm) pro / per 100 mm Rohr / pipe	[10 ⁻³ kg m ²]	0,41 0,0172	1,060 0,038	3,123 0,150	5,543 0,248	8,26 0,340	16,41 0,6	
	Bf. 4. □	m [kg]	0,15	0,42	1,1	2,2	3,6	9,2	
Gewicht / Weight	Bf. 1. □	m [kg]	0,3	0,6	1,0	1,4	2,1	3,4	
	Bf. 2. □	m [kg]	0,5	1,1	1,7	2,4	3,3	5,8	
	Bf. 3. □ (l ₃ = 1000 mm) pro / per 100 mm Rohr / pipe	m [kg]	1,54 0,098	2,42 0,128	4,31 0,252	6,77 0,418	7,52 0,362	13,7 0,436	
	Bf. 4. □	m [kg]	0,4	0,7	1,2	1,8	2,5	4,6	
max. Nachgiebigkeit max. misalignment	winkelig / angular	Bf. 1. □	[°]	1	1	1	1	1	
		Bf. 2./3./4. □	[°]	2	2	2	2	2	
	axial	Bf. 1. □	[mm]	0,6	0,8	1	1,2	1,4	1,6
		Bf. 2./3./4. □	[mm]	1,2	1,6	2	2,4	2,8	3,2
	radial / offset	Bf. 2. □	[mm]	0,5	0,5	0,5	0,6	0,6	0,8
		Bf. 3. □	[mm]	0,0175 (l ₃ + s)					
Drehfedersteife/ torsional stiffness	Bf. 1. □	C _T [10 ⁶ Nm / rad]	0,016	0,029	0,083	0,170	0,250	0,430	
	Bf. 2. □, 4. □	C _K [10 ⁶ Nm / rad]	0,008	0,014	0,041	0,085	0,125	0,215	
	Bf. 3. □ / Rohr / pipe	C _R [10 ⁶ Nm / rad]	1,76 : l ₃	3,88 : l ₃	25,2 : l ₃	25,2 : l ₃	34,6 : l ₃	60,7 : l ₃	
Axialfedersteife axial stiffness	Bf. 1. □	C _a [Nm / mm]	43	45	60	122	160	197	
	Bf. 2./3./4. □	C _a [Nm / mm]	21	22	30	61	80	98	
Abmessungen Dimensions [mm]	D		56	68	82	94	104	128	
	D ₁		44	53	67	75	85	100	
	d ₂		32	40	54	58	68	78	
	d ₃ H8		5	6	6	8	8	10	
	d ₄		M 5	M 5	M 6	M 6	M 6	M 6	
	d ₅		27	35	48	50	60	50	
	d ₆		24	30	38	42	48	54	
	d ₇		20	24	28	32	34	40	
	L Bf. 1.1		45	56	66	68	80	91	
	L ₁ Bf. 4.1		55	68	78	86	98	112	
	L ₂ Bf. 2.1		74	88	98	106	118	140	
	l		20	25	30	30	35	40	
	l ₁ Bf. 4. □		15	18	18	26	28	32	
	l ₂ Bf. 2. □		24	26	26	30	28	38	
	l ₃ max. Bf. 3. □		1500	1500	2000	2000	3000	3000	
	l ₅		6	8	8	8	10	12	
	l ₆		Abstand zwischen den Wellenspiegeln / Distance between shaft ends						
	S		5	6	6	8	10	11	
	m min. Bf. 1./2./3. □		27	31	35	44	44	57	
	m min. Bf. 4. □		20	24	26	35	35	44	
n		5	6	8	9	9	11		
s ₁		–	16	16	16	18	19		
x		50	62	72	76	90	102		
Anzugsmoment / tightening torque	S 1	[Nm]	M 5 5,5	M 6 13	M 6 13	M 8 33	M 8 33	M 10 65	
			–	M 6	M 6	M 6	M 6 / M 8	M 6 / M 8	
	S 2	[Nm]	–	12	12	12	12 / 29	12 / 29	
			M 4	M 6	M 6	M 8	M 10	M 12	
	S 3	[Nm]	5	10	17	33	75	95	

Bestellbeispiel:
MÖNNINGHOFF ServoFlex-Kupplung
Typ 318.38.2.2
d' = 20 mm H7 / Spannsatz Typ 354
d₁ = 25 mm H7 / Spannsatz Typ 356

Ordering example:
MÖNNINGHOFF ServoFlex-coupling
Type 318.38.2.2
d' = 20 mm H7 / Clamping bush Type 354
d₁ = 25 mm H7 / Clamping bush Type 356

Klemnaben ServoFlex-Kupplungen

Typ 318. □ □ . □ . 4

Edelstahlausführung auf Anfrage möglich.

Clamping-hub ServoFlex-coupling

Type 318. □ □ . □ . 4

Design in stainless steel consult our technical department.

