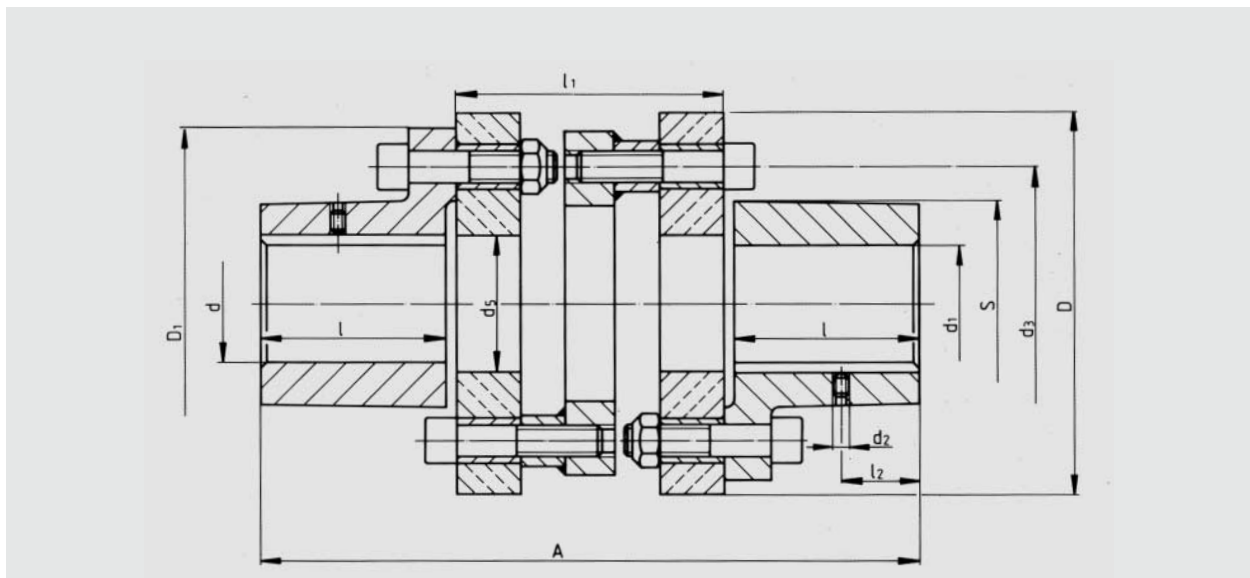


HexaFlex-Kupplung Typ 323.□□.1.2  
 Typ 323.□□.2.2

HexaFlex-shaft Coupling type 323.□□.1.2  
 type 323.□□.2.2



Abmessungen / Dimensions [mm]

Größe / Size		32	38	48	60	70	98
Drehmoment / Torque	$T_{KN}$ [Nm]	100	200	350	800	1200	2250
$n_{max}$	[min <sup>-1</sup> ]	3000	3000	2250	2000	1800	1200
Verdrehwinkel bei $T_{KNenn}$ / Wind up	[Grad]	5	3	3	5	3	3
max. Beugungswinkel	[Grad]	3	3	2	2	2	3
Trägheitsmoment / Inertia	[10 <sup>-3</sup> kg m <sup>2</sup> ]	3,2	6,1	10,6	26,9	53	296
m	[kg]	3,5	4,5	7,5	13	18	50
D		101	120	143	162	195	244
D <sub>1</sub>		96	107	132	152	178	250
d H7 / d <sub>1</sub> H7	min.	14	19	22	24	30	40
	max.	32	38	48	60	70	100
d <sub>2</sub>		M5	M6	M6	M8	M8	M8
d <sub>3</sub>		75	85	106	120	140	200
Anzugsmoment Schrauben / tightening torque screws $M_A$	[Nm]	49	60	69	150	150	300
DIN 912		M10	M10	M10	M16	M16	M24
Schraubengüte / quality of screws		10,9	10,9	10,9	10,9	10,9	8,8
d <sub>5</sub>		39	39	63	65	70	112
A		165	192	202	298	329	426
l		40	50	55	80	95	120
l <sub>1</sub>		78	85	84	130	130	176
l <sub>2</sub>		11	20	20	30	40	60
s [6-kt]		56	63	78	90	106	150

**Bestellbeispiel:**

Mönninghoff HexaFlex-Kupplung  
 Typ 323.98.1.2  
 Nennmoment: 2250 Nm  
 Nabe d = 80 mm H7, Nut nach DIN 6885/1  
 Nabe d<sub>1</sub> = 90 mm H7, Nut nach DIN 6885/1

**Ordering example:**

Mönninghoff HexaFlex-shaft Coupling  
 Type 323.98.1.2  
 Nominal torque: 2250 Nm  
 Hub d = 80 mm H7, KW to BS 4235/1  
 Hub d<sub>1</sub> = 90 mm H7, KW to BS 4235/1