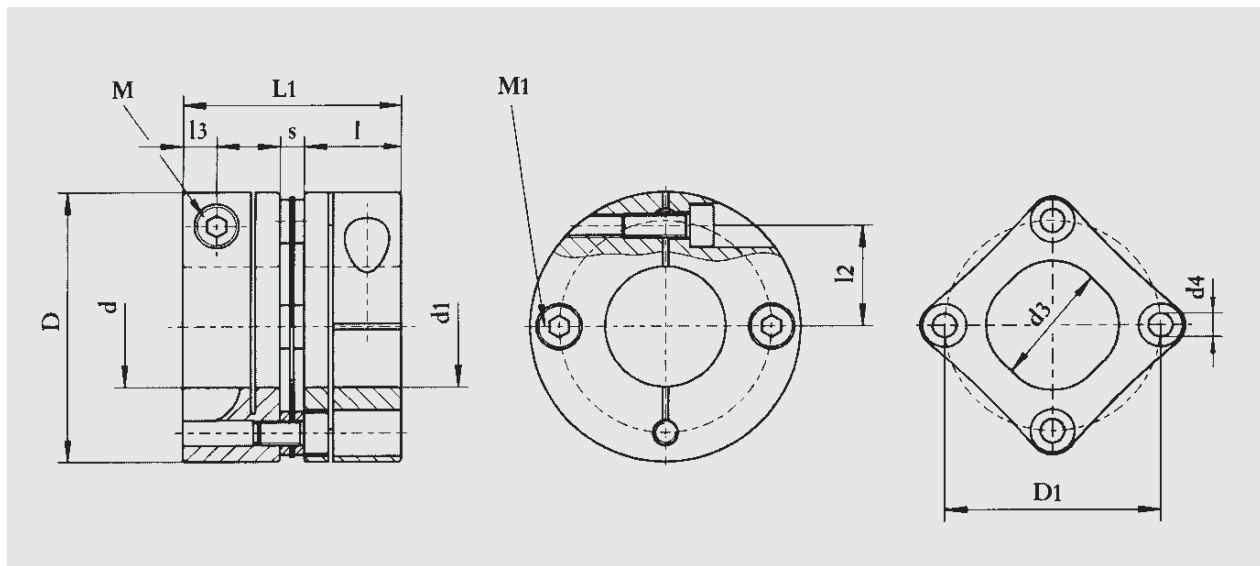


ServoFlex-Kupplung - Aluminium  
Typ 328. □ □ .1. 4

ServoFlex-coupling - aluminium  
Type 328. □ □ .1. 4



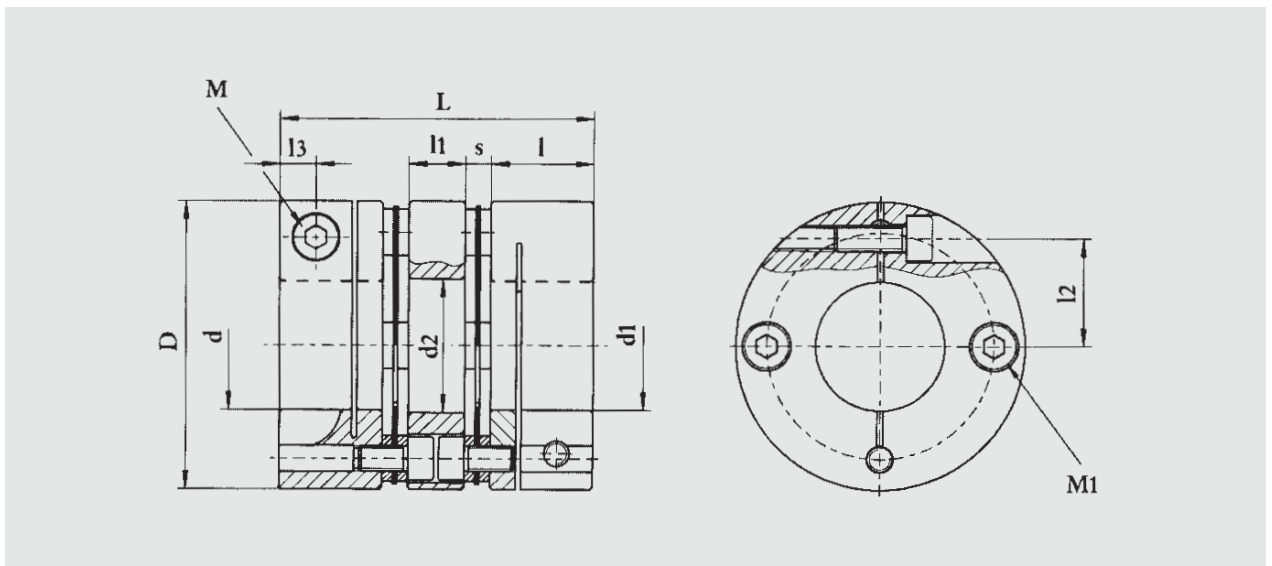
Größe / Size		08	10	14	16	19	25
Nennmoment / nominal torque [Nm]		1	1,5	3	6	9	25
max. Drehzahl [min <sup>-1</sup> ] / max. speed [rpm]		10000	10000	10000	10000	10000	10000
Axialfedersteife / axial stiffness [N/mm]		140	64	64	56	40	48
Drehfedersteife / torsional stiffness [Nm/rad]		220	750	1700	2600	3500	8600
Trägheitsmoment / moment of inertia [kgm <sup>2</sup> x 10 <sup>-6</sup> ]		0,67	2	7,6	19,3	27	105,3
Gesamtgewicht / total weight [kg]		0,012	0,025	0,044	0,083	0,091	0,221
max. Winkelversatz / max. angular misalignment [°]		1	1	1	1	1	1
max. Axialversatz / max. axial misalignment [mm]		± 0,1	± 0,15	± 0,2	± 0,25	± 0,3	± 0,4
max. Radialversatz / max. offset [mm]		nicht zulässig / not allowed					
Bohrung d H7 [mm]	min.	4	5	6	8	8	10
Bohrung d H7 [mm]	max.	8	10	14	16	19	25
Vorzugsbohrung Standard bore [mm]		4; 5; 6; 7; 8	5; 6; 7; 8; 9; 10	6; 7; 8; 9; 10; 11; 12; 13; 14	8; 9; 10; 11; 12; 13; 14; 15; 16	8; 9; 10; 11; 12; 13; 14; 15; 16; 17; 18; 19	10; 11; 12; 13; 14; 15; 16; 17; 18; 19; 20; 21; 22; 23; 24
Abmessungen Dimensions [mm]	D	19	26	34	39	44	56
	D1	14	19	25	29	34	44
	d3	8,5	10,6	14,5	17	19,5	26
	d4	1,6	2,5	3	4	4	5
	L1	19,9	23,5	27,1	34,1	34,1	45
	l	9	10,5	12	15	15	20
	l2	5,8	9,5	12,5	13	16	21
	l3	3	3,5	4	5	5	7
	s	1,9	2,5	3,1	4,1	4,1	5
Schrauben / Screws ISO 4762	M	M 2,5	M 2,5	M 3	M 4	M 4	M 5
Anzugsmoment / Tightening torque	[Nm]	1	1	1,5	3,4	3,4	7
Schrauben / Screws ISO 4762	M1	M 1,6	M 2,5	M 3	M 4	M 4	M 5
Anzugsmoment / Tightening torque	[Nm]	0,2	0,1	1,5	3,4	3,4	7

**Bestellbeispiel:**  
MÖNNINGHOFF ServoFlex-Kupplung  
Typ 328.14.1.4  
Bohrung d = 10 H7, Bohrung d<sub>1</sub> = 12 H7

**Ordering example:**  
MÖNNINGHOFF ServoFlex-coupling  
Type 328.14.1.4  
bore diameter d = 10 H7, bore diameter d<sub>1</sub> = 12 H7

ServoFlex-Kupplung - Aluminium  
Typ 328. □ □ .4. 4

ServoFlex-coupling - aluminium  
Type 328. □ □ .4. 4



Größe / Size		08	10	14	16	19	25
Nennmoment / nominal torque [Nm]		1	1,5	3	6	9	25
max. Drehzahl / max. speed [rpm]		10000	10000	10000	10000	10000	10000
Axialfedersteife / axial stiffness [N/mm]		70	32	32	28	20	24
Drehfedersteife / torsional stiffness [Nm/rad]		170	580	1300	2000	2700	6300
Trägheitsmoment / moment of inertia [kgm <sup>2</sup> x 10 <sup>-6</sup> ]		0,9	3	10,5	26,3	38	144,3
Gesamtgewicht / total weight [kg]		0,016	0,035	0,062	0,116	0,131	0,302
max. Winkelversatz / max. angular misalignment [°]		2	2	2	2	2	2
max. Axialversatz / max. axial misalignment [mm]		± 0,2	± 0,33	± 0,4	± 0,5	± 0,6	± 0,8
max. Radialversatz / max. offset [mm]		0,12	0,15	0,17	0,22	0,22	0,27
Bohrung d H7 [mm]	min.	4	5	6	8	8	10
Bohrung d H7 [mm]	max.	8	10	14	16	19	25
Vorzugsbohrung Standard bore [mm]		4; 5; 6; 7; 8	5; 6; 7; 8; 9; 10	6; 7; 8; 9; 10; 11; 12; 13; 14	8; 9; 10; 11; 12; 13; 14; 15; 16	8; 9; 10; 11; 12; 13; 14; 15; 16; 17; 18; 19	10; 11; 12; 13; 14; 15; 16; 17; 18; 19; 20; 21; 22; 23; 24
Abmessungen Dimensions [mm]	D	19	26	34	39	44	56
	D1	14	19	25	29	34	44
	d2	8,5	10,6	15	17	20	26
	d3	8,5	10,6	14,5	17	19,5	26
	d4	1,6	2,5	3	4	4	5
	L	26,7	31,9	37,2	47,2	47,2	61
	l	9	10,5	12	15	15	20
	l1	5	6	7	9	9	11
	l2	5,8	9,5	12,5	13	16	21
	l3	3	3,5	4	5	5	7
s	1,9	2,5	3,1	4,1	4,1	5	
Schrauben / Screws ISO 4762	M	M 2,5	M 2,5	M 3	M 4	M 4	M 5
Anzugsmoment / Tightening torque	[Nm]	1	1	1,5	3,4	3,4	7
Schrauben / Screws ISO 4762	M1	M 1,6	M 2,5	M 3	M 4	M 4	M 5
Anzugsmoment / Tightening torque	[Nm]	0,2	1	1,5	3,4	3,4	7

**Bestellbeispiel:**  
MÖNNINGHOFF ServoFlex-Kupplung  
Typ 328.14.4.4  
Bohrung d = 10 H7, Bohrung d<sub>1</sub> = 12 H7

**Ordering example:**  
MÖNNINGHOFF ServoFlex-coupling  
Type 328.14.4.4  
bore diameter d = 10 H7, bore diameter d<sub>1</sub> = 12 H7