

ServoFlex-Kupplungen - Aluminium

Typ 338.   .1. 4

.2. 4

.4. 4

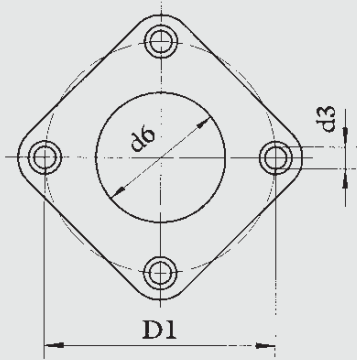
ServoFlex-coupling - aluminium

Type 338.   .1. 4

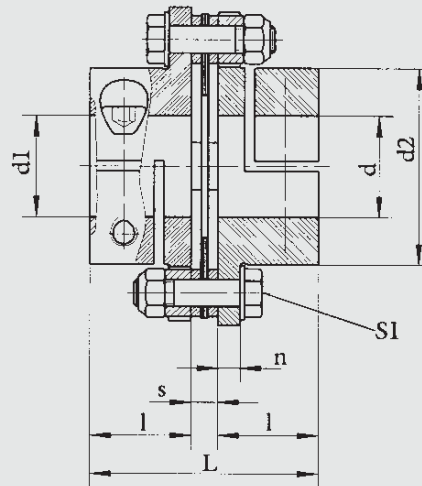
.2. 4.

.4. 4

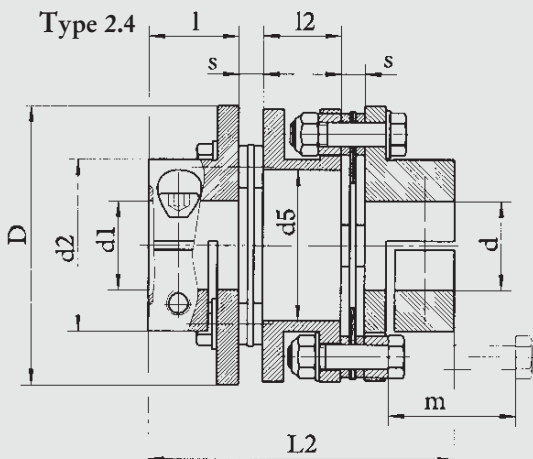
Membranpaket  
discpack



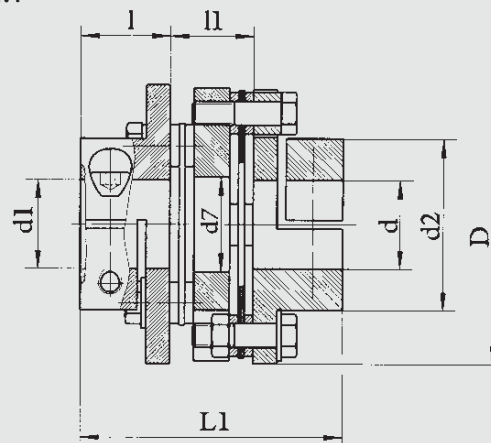
Bauform 1.4  
Type 1.4



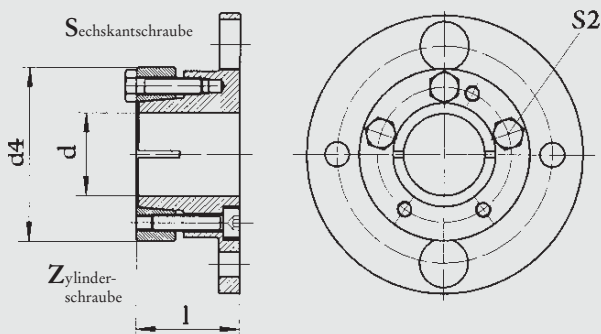
Bauform 2.4  
Type 2.4



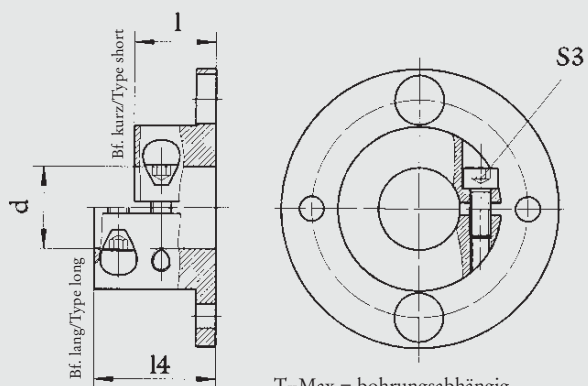
Bauform 4.4  
Type 4.4



Bauform .2  
Type .2



Bauform .4  
Type .4



$T_R$ Max = bohrungsabhängig  
 $T_R$ Max = depending on bore diameter  
siehe Seite 18 / see page 18  
Toleranz Welle h7 / Tolerance shaft h7

## Technische Daten / Abmessungen Typ 338

Edelstahlausführung auf Anfrage möglich.

## Technical informations / Dimensions Type 338

Design in stainless steel consult our technical department.

Größe / Size			20	25	35	38	42	50	
Kupplungsdrehmoment bei Winkelverl. pro Membranpaket / couplings torque at angular misalignment per membrane pack	TKN	0,50° [Nm]	35	60	150	200	300	500	
		0,75° [Nm]	25	40	100	120	160	200	
		1,00° [Nm]	10	25	50	70	–	–	
Bauform 4. □ / Type 4. □	TKmax	[Nm]	25	45	55	120	135	250	
Wechseldrehmomente / alternating torque	TKW	[Nm]	18	40	55	120	135	250	
Drehzahl / speed	n	[min <sup>-1</sup> ]	auf Anfrage / on request						
Trägheitsmoment Inertia	Bf. 1. □	I [10 <sup>-3</sup> kg m <sup>2</sup> ]	0,07	0,19	0,55	0,95	1,6	4,1	
	Bf. 2. □	I [10 <sup>-3</sup> kg m <sup>2</sup> ]	0,11	0,29	0,8	1,5	2,4	6,2	
	Bf. 4. □	I [10 <sup>-3</sup> kg m <sup>2</sup> ]	0,08	0,22	0,58	1,2	1,9	4,8	
Gewicht / Weight	Bf. 1. □	m [kg]	0,13	0,26	0,43	0,6	0,9	1,5	
	Bf. 2. □	m [kg]	0,21	0,47	0,72	0,96	1,4	2,4	
	Bf. 4. □	m [kg]	0,17	0,4	0,51	0,8	1,2	2,1	
max. Nachgiebigkeit max. misalignment	winkelig / angular	Bf. 1. □ [°]	1						
		Bf. 2. / 4. □ [°]	2						
	axial	Bf. 1. [mm]	0,6	0,8	1	1,2	1,4	1,6	
		Bf. 2. / 4. [mm]	1,2	1,6	2	2,4	2,8	3,2	
	radial / offset	Bf. 2. [mm]	0,5	0,5	0,5	0,6	0,6	0,8	
Bf. 4. [mm]		0,1	0,2	0,2	0,3	0,3	0,4		
Drehfedersteife / torsional stiffness	Bf. 1. CT	[10 <sup>6</sup> Nm / rad]	0,016	0,029	0,083	0,17	0,25	0,43	
	Bf. 2. / 4. □ CK	[10 <sup>6</sup> Nm / rad]	0,007	0,013	0,037	0,072	0,109	0,185	
Axialfedersteife axial stiffness	Bf. 1. □ Ca	[Nm / mm]	43	45	60	122	160	197	
	Bf. 2. / 4. □ Ca	[Nm / mm]	21	22	30	61	80	98	
Bohrung / bore	Bf. □.2	d/d1 <sub>min.</sub>	H7 [mm]	12	14	20	24	25	30
		d/d1 <sub>max.</sub>	H7 [mm]	18	22	28	32	38	45
Bohrung / bore	Bf. □.4	d/d1 <sub>min.</sub>	H7 [mm]	12	12	19	20	20	25
		d/d1 <sub>max.</sub>	H7 [mm]	17	22	32	32	35	42
Abmessungen dimensions	D		[mm]	56	68	82	94	104	128
	D1		[mm]	44	53	67	75	85	100
	d2			32	40	54	58	68	78
	d3 H8			5	6	6	8	8	10
	d4			35	42	56	59	70	80
	d5			27	35	48	50	60	69
	d6			24	30	38	42	48	54
	d7			20	24	28	32	34	40
	L	Bf. 1.4		45	56	66	68	80	91
	L1	Bf. 4.4		56	70	80	88	102	116
	L2	Bf. 2.4		74	88	98	106	118	140
	l	Bf. □.2 / Bf. □.4		20	25	30	30	35	40
	l1	Bf. 4.□		16	20	20	28	32	36
	l2	Bf. 2. □		24	26	26	30	28	38
	l4	Bf. □.4		25	30	35	40	50	55
	S			5	6	6	8	10	11
	n			4,5	5	6	8	8	9
	m <sub>min.</sub> Bf. 1./2. □			27	31	35	44	44	57
	m <sub>min.</sub> Bf. 4. □			20	24	26	35	35	44
	Anzugsmoment / tightening torque	S1		M 5	M 6	M 6	M 8	M 8	M 10
TA		[Nm]	5,5	13	13	33	33	65	
S2			M 3	M 4	M 5	M 5	M 6	M 6	
TA		[Nm]	1	2,2	5,5	5,5	8,5	8,5	
S3			M 4	M 5	M 6	M 8	M 10	M 10	
TA		[Nm]	3,6	7	11	25	50	50	

**Bestellbeispiel:**  
MÖNNINGHOFF ServoFlex-Kupplung  
Typ 338.38.2.4  
Drehmoment: 120 Nm  
d = 26 mm H7  
d1 = 26 mm H7

**Ordering example:**  
MÖNNINGHOFF ServoFlex-coupling  
Type 338.38.2.4  
torque: 120 Nm  
d = 26 mm H7  
d1 = 26 mm H7

## ServoFlex-Kupplungswelle - Aluminium

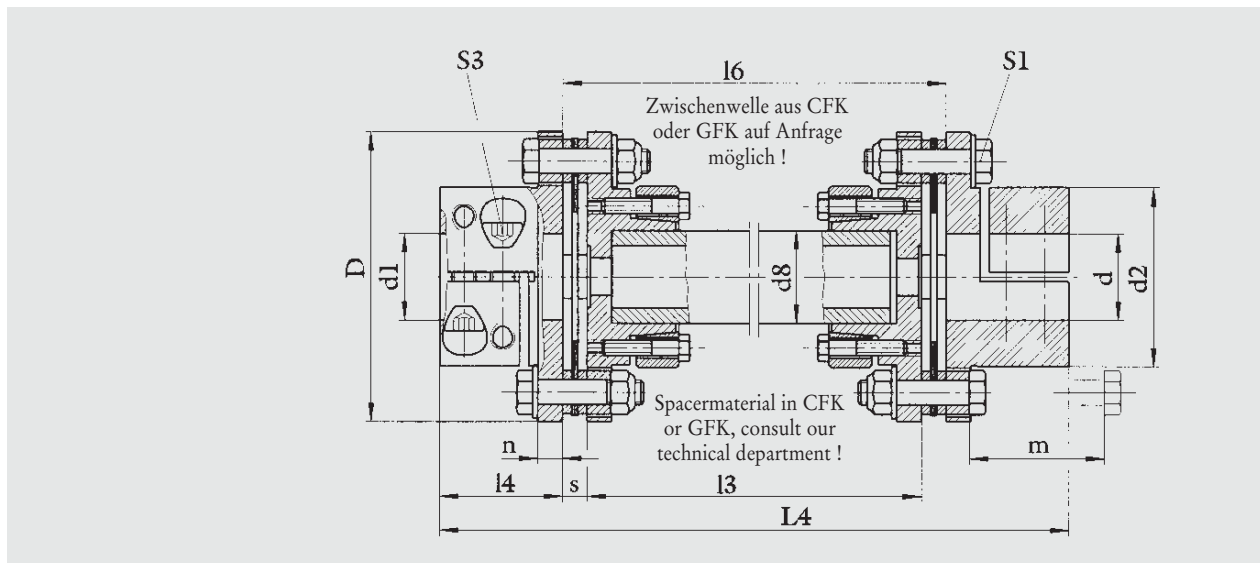
Typ 338. □ □ .3. 4

Edelstahlausführung auf Anfrage möglich.

## ServoFlex-spacer coupling - aluminium

Type 338. □ □ .3. 4

Design in stainless steel consult our technical department.



Größe / Size			20	25	35	38	42	50
Kupplungsdrehmoment couplings torque		[mm]	siehe Seite 15 see page 15					
Drehzahl / speed		n [min <sup>-1</sup> ]	auf Anfrage / on request					
Trägheitsmoment inertia	l <sub>3</sub> = 1000 mm	l [10 <sup>3</sup> kg m <sup>2</sup> ]	0,16	0,42	1,19	2,07	3,49	8,89
	pro/per 100 mm Rohr/pipe	l [10 <sup>3</sup> kg m <sup>2</sup> ]	0,002	0,004	0,009	0,017	0,029	0,069
Gewicht weight	l <sub>3</sub> = 1000 mm	m [kg]	0,53	0,93	1,71	2,26	3,07	4,7
	pro/per 100 mm Rohr/pipe	m [kg]	0,03	0,04	0,09	0,11	0,13	0,17
max. Nachgiebigkeit misalignment	winkelig / angular	max [°]	2					
	axial	[mm]	1,2	1,6	2	2,4	2,8	3,2
	radial / offset	[mm]	0,0175 (l3+S)					
Drehfedersteife torsional stiffness	C <sub>R</sub>	[10 <sup>6</sup> Nm/rad]	0,2 : l3	0,4 : l3	0,9 : l3	1,8 : l3	3,1 : l3	7,1 : l3
Axialfedersteife torsional stiffness	C <sub>a</sub>	[N/mm]	21	22	30	61	80	98
Bohrung / bore	d / d1 <sub>min.</sub> H7	[mm]	12	12	19	20	20	25
	d / d1 <sub>max.</sub> H7	[mm]	17	22	32	32	35	42
Abmessungen [mm] dimensions	D		56	68	82	94	104	128
	d2		32	40	54	58	68	78
	d8		18x2	20x5	25x5	30x5	35x5	40x5
	L4		in Bestellung angeben/must be given in ordering					
	l3 <sub>max.</sub>		1500			2000		
	l4		25	30	35	40	50	55
	l6		Abstand zwischen Wellenspiegeln/Distance between shaft ends					
S		5	6	6	8	10	11	
n		4,5	5	6	8	8	9	
m <sub>min.</sub>		27	31	35	44	44	57	
Anzugsmoment tightening torque	S1		M 5	M 6	M 6	M 8	M 8	M 10
	T <sub>A</sub>	[Nm]	5,5	13	13	33	33	65
	S3		M 4	M 5	M 6	M 8	M 10	M 10
	T <sub>A</sub>	[Nm]	3,6	7	11	25	50	50

### Bestellbeispiel:

MÖNNINGHOFF ServoFlex-Kupplungswelle

Typ 338.38.3.4

Drehmoment: 120 Nm

d = 26 mm H7

d<sub>1</sub> = 26 mm H7

L<sub>4</sub> = 850 mm

Drehzahl angeben

### Ordering example:

MÖNNINGHOFF ServoFlex-spacer coupling

Type 338.38.3.4

torque: 120 Nm

d = 26 mm H7

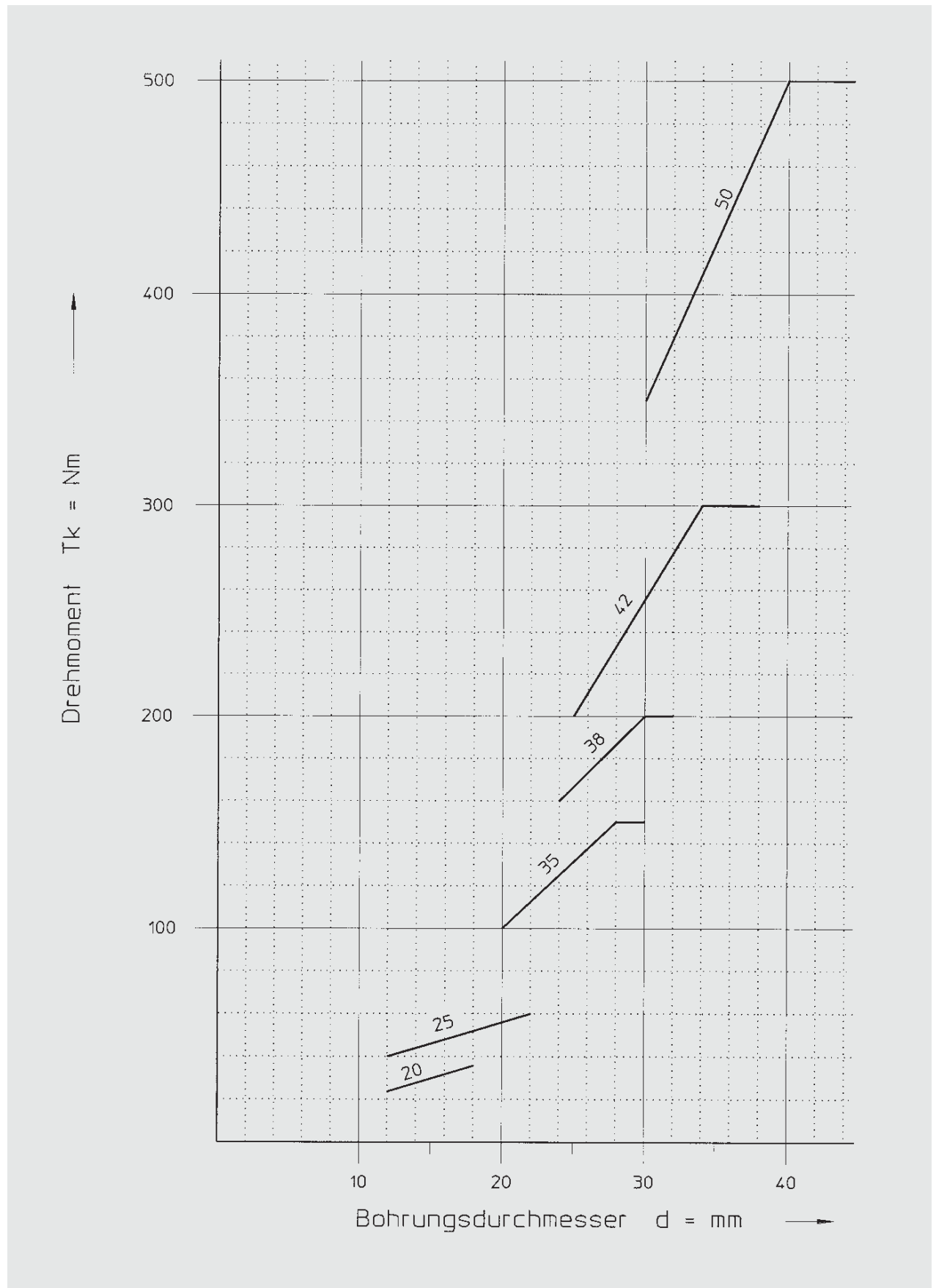
d<sub>1</sub> = 26 mm H7

L<sub>4</sub> = 850 mm

speed ?

Spannablen ServoFlex-Kupplungen  
Typ 338. □ □.□.2  
Edelstahlausführung auf Anfrage möglich.

Clamping-hub ServoFlex-coupling  
Type 338. □ □ .□.2  
Design in stainless steel consult our technical department.



# Klemnaben ServoFlex-Kupplungen

Typ 338. □ □ . □.4

Edelstahlausführung auf Anfrage möglich.

# Clamping-hub ServoFlex-coupling

Type 338. □ □ . □.4

Design in stainless steel consult our technical department.

