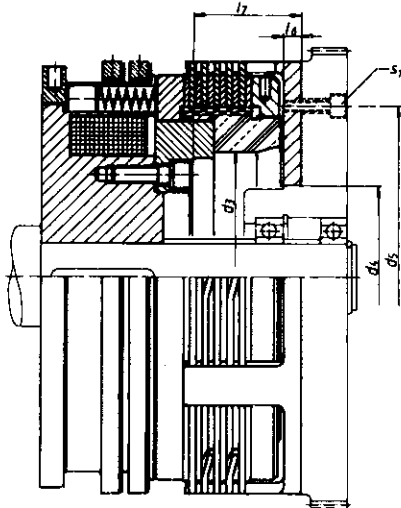


Elektromagnet-Federkraft-Lamellenkupplung
Electromagnetic-spring-operated multi-disc clutch
Embrayages électromagnétiques multidisque a ressort

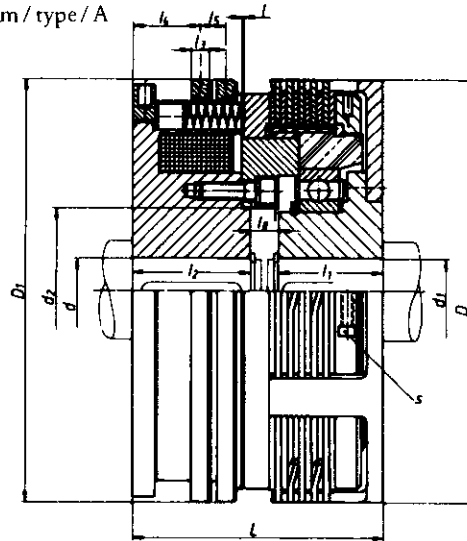
Typ ELF

M 24.0162

Form/type/B



Form / type / A



Größe / Size / Grandeur		20	40	80	160		
Drehmoment Torque [Nm] Couple	Öllauf/oil running/dans huile Troddenlauf/dry running/a sec	Ms dyn Mü stat	200 220	400 440	800 880	1600 1750	
		Ms dyn Mü stat	270 300	540 600	1000 1100	2100 2300	
Max. Drehzahl max. Speed Vitesse max.	Öllauf/oil running/dans huile Troddenlauf / dry running/a sec	[min ⁻¹]					
Spulenleistung/Input power/Puissance électrique [W]			100	110	165	257	
Trägheitsmoment Inertia Moments d'inertie	Innen/inside/intérieur Außen/outside/extérieur	Form A [10 ⁻³ kgm ²]	86 20	247 66	643 177	1860 575	
	Gewicht/Weight/Poids Form A [kg]		22	45	80	152	
Lamellenzahl Number of plates Nombre de lamelles			JL	1/4	1/5	1/5	1/6
			AL	4	5	5	6
Bohrung bores Alésages	Paßfedernut n. DIN 6885/1 Keyway to BS 4325 Rainure de clavette DIN 6885/1	min.	30	40	50	50	
		max.	65	80	90	100	
Bohrung bores Alésages	Paßfedernut n. DIN 6885/1 Keyway to BS 4325 Rainure de clavette DIN 6885/1	min.	30	40	50	50	
		max.	55	60	80	90	
Abmessungen Dimensions [mm] Encombrements	ø D		195	240	295	375	
	ø D ₁					360	
	ø d ₂		78	95	110	120	
	ø d ₃		115	140	170	200	
	ø d ₄ H7		min. 115	102	116	152	
	ø d ₅		max. 170	210	265	335	
L			115	145	165	210	
Toleranz/tolerance/l'ajustage		L	- 0,7	- 0,9	- 0,9	- 0,9	
Luftspalt Spule „aus“ air gap at coil „off“ Entrefer bobine „marche“	l ± 0,1		0,7	1	1	0,5	
	l ₁		46	60	71	90	
		l ₂	54	68	73	90	
		l ₃	10	10	10	10	
		l ₄	27	39	39	45	
		l ₅	14	14	16	17	
		l ₆	8	10	12	14	
		l ₇	46	60	71	90	
		l ₈	15	17	21	30	
		S	DIN 912 M 6	M 6	M 8	M 8	
		S ₁	max. M 10	M 12	M 12	M 16	

Technische Änderungen vorbehalten · Technical alternations reserved · Modifications techniques réservées

Bestellbeispiel:
 MMB-Elektromagnet-Federkraft-Lamellenkupplung
 Typ ELF 20/A für Troddenlauf
 Spannung: 24 V dc
 d = 40 mm H7, Nut n. DIN 6885/1

Ordering example:
 MMB-Electromagnetic-spring-operated multi-disc clutch
 Type ELF 20/A for dry operation
 Voltage: 24 V dc
 d = 40 mm H7, KW to BS 4235/1

Exemple de commande:
 MMB-Embrayage électromagnétique multidisque a ressort
 Type ELF 20/A pour fonctionnement a sec
 Tension: 24 V dc
 d = 40 mm H7, Rainure DIN 6885/1