

Größe / size			12	13	15	21	23	25	31	32	
Drehmoment / torque	Bereich 1 / range 1	T _{k1}	[Nm]	5-10	10-25	25-50	50-100	100-200	200-400	400-800	800-1600
	Bereich 2 / range 2	T _{k2}	[Nm]	10-20	20-40	40-75	75-150	150-300	300-600	600-1200	1000-2000
	*Gegenrichtung / reverse direction	T _{kb}	[Nm]	30	60	120	225	450	900	1800	2400
Drehzahl / speed	n	[min ⁻¹]	250								
Trägheitsmoment / inertia	I Bf 1.1	[10 ⁻³ kg m ²]	0,25	0,36	0,71	1,61	3,86	9,16	23,8	46,2	
	I Bf 1.5	[10 ⁻³ kg m ²]	0,33	0,46	1,05	2,35	5,63	11,98	29,8	66,1	
Gewicht / weight	m Bf 1.1	[kg]	0,53	0,6	1	1,5	2,5	4,4	6,6	9,3	
	m Bf 1.5	[kg]	0,62	0,66	1,1	1,7	2,9	4,9	7,2	11	
Federkraft / springforce	F	[N]	350	600	1200	1700	3000	5000	8000	14000	
Hub / stroke		[mm]	0,53	0,69	0,8	0,9	1,02	1,27	1,6	1,9	
Bohrung / bore d H7	min.	[mm]	8	10	12	14	18	24	28	45	
Nut n. DIN 6885/1 KW to BS 4235	max.	[mm]	12	15	22	30	40	45	65	80	
Nut n. DIN 6885/3	max.	[mm]	15	18	25	35	45	50	70	85	
Abmessungen / dimensions [mm]	D		57	67	82	95	114	134	166	195	
	d ₁		46	56	67	80	95	110	140	165	
	d ₂ -H7		35	42	55	68	80	90	115	140	
	d ₃		20	25	35	45	55	62	82	105	
	d ₄	6x60°	M4	M5	M5	M6	M8	M10	M12	M12	
	d ₆		45	56	68	80	95	110	140	160	
	d ₇		64	74	90	107	126	146	178	215	
	d ₈		85	90	115	130	165	185	218	250	
	L		29	31	38	46	50	66	70	77	
	L ₁		26	28	34	42	45	61	64	71	
	L ₂		3	3	4	4	5	5	6	6	
	L ₃		21	21	27	31	35	47	51	59	
	L ₄		8	8	10	11	12	14	18,5	20,5	
	L ₇		12	12	15	17	20	29	30	33	
	L ₈		6	6	8,5	10	10	11,5	11,5	16	
	L ₉		2	2	2,5	3	3	3	3	6	

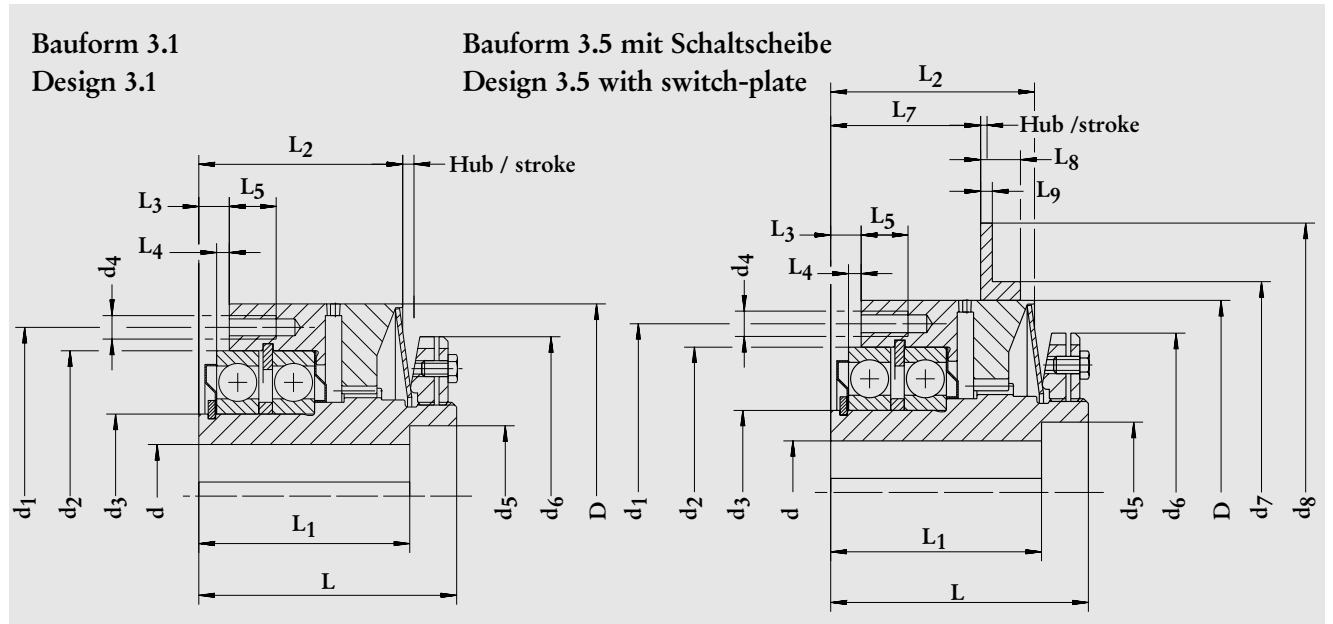
* nur bei TwinArc-Verzahnung
* for TwinArc-toothform only

Bestellbeispiel:

Mönninghoff SecMatic-Kupplung, Typ 588.25.1.5
T = 350 Nm - Bereich 2
Bohrung d = 40 H7, Nut DIN 6885/1

Ordering example:

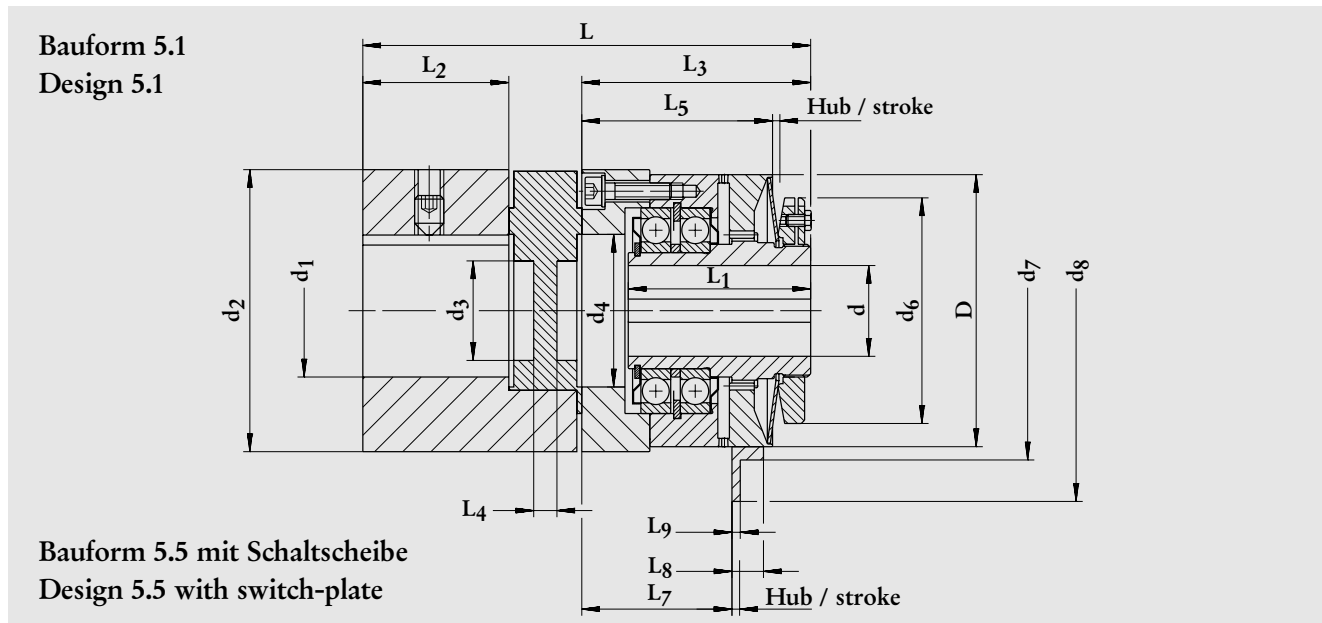
Mönninghoff SecMatic-coupling, Type 588.25.1.5
T = 350 Nm - range 2
Bore d = 40 H7, KW DIN 6885/1



Größe / size			12	13	15	21	23	25	31	32	
Drehmoment / torque	Bereich 1 / range 1	T _{k1}	[Nm]	5-10	10-25	25-50	50-100	100-200	200-400	400-800	800-1600
	Bereich 2 / range 2	T _{k2}	[Nm]	10-20	20-40	40-75	75-150	150-300	300-600	600-1200	1000-2000
	*Gegenrichtung / reverse direction	T _{kb}	[Nm]	30	60	120	225	450	900	1800	2400
Drehzahl / speed	n	[min ⁻¹]	250								
Trägheitsmoment / inertia	I Bf 3.1	[10 ⁻³ kg m ²]	0,35	0,52	1	2,33	5,42	11,73	33,1	60,7	
	I Bf 3.5	[10 ⁻³ kg m ²]	0,43	0,62	1,34	3,07	7,2	14,56	39,1	80,6	
Gewicht / weight	m Bf 3.1	[kg]	0,8	0,9	1,4	2,1	3,5	5,6	9,5	13,1	
	m Bf 3.5	[kg]	0,86	0,96	1,5	2,3	3,9	6,1	10,1	14,8	
Lager / bearing	DIN 625	[Typ]	16004	16005	16007	16009	16011	16013	16017	16020	
Hub / stroke		[mm]	0,53	0,69	0,8	0,9	1,02	1,27	1,6	1,9	
Bohrung / bore dH7	min.	[mm]	8	10	12	14	18	24	28	45	
Nut n. DIN 6885/1 KW to BS 4235	max.	[mm]	12	15	22	30	40	45	65	80	
Nut n. DIN 6885/3	max.	[mm]	15	18	25	35	45	50	70	85	
Abmessungen / dimensions [mm]	D		57	67	82	95	114	134	166	195	
	d ₁		50	57	72	85	101	117	148	172	
	d ₂		42	47	62	75	90	100	130	150	
	d ₃		20	25	35	45	55	65	85	100	
	d ₄	6x60°	M4	M5	M5	M6	M8	M10	M12	M12	
	d ₅		20	23	30	41	51	56	85	104	
	d ₆		45	56	68	80	95	110	140	160	
	d ₇		64	74	90	107	126	146	178	215	
	d ₈		85	90	115	130	165	185	218	250	
	L		45	47	55	67	72	87	95	106	
	L ₁		38	40	45	55	60	75	80	90	
	L ₂		37	37	44	52	57	68	76	88	
	L ₃		6	6	6,5	7	8	9	11	13	
	L ₄		2,7	2,7	2,7	2,7	3,7	3,7	4,5	8	
	L ₅		8	8	10	10	12	15	20	20	
L ₇		28	28	32	38	42	50	55	62		
L ₈		6	6	8,5	10	10	11,5	11,5	16		
L ₉		2	2	2,5	3	3	3	3	6		

Bestellbeispiel:
Mönninghoff SecMatic-Kupplung, Typ 588.12.3.1
T = 10 Nm – Bereich 1
Zahnform: TwinArc, rechts
Bohrung d = 10 H7, Nut DIN 6885/1

Ordering example:
Mönninghoff SecMatic-coupling, Type 588.12.3.1
T = 200 Nm – range 1
Toothform: TwinArc, clockwise
Bore d = 10 H7, KW DIN 6885/1



Größe / size			12	13	15	21	23	
Drehmoment / torque	Bereich 1 /range 1	T _{k1}	[Nm]	5-10	10-25	25-50	50-100	100-200
	Bereich 2 /range 2	T _{k2}	[Nm]	10-20	20-40	40-75	75-150	150-300
	*Gegenrichtung / reverse direction	T _{kB}	[Nm]	30	60	120	200	450
Drehzahl / speed	n	[min ⁻¹]	250					
Trägheitsmoment / inertia	I Bf 5.1	[10 ⁻³ kg m ²]	0,46	0,83	2,08	7,53	17,8	
	I Bf 5.5	[10 ⁻³ kg m ²]	0,54	0,93	2,42	8,27	19,6	
Gewicht / weight	m Bf 5.1	[kg]	1,06	1,4	2,4	6,2	9,8	
	m Bf 5.5	[kg]	1,12	1,46	2,5	6,4	10,2	
Lager / bearing	DIN 625	[Typ]	16009	16011	16013	16017	16020	
Hub / stroke		[mm]	0,53	0,69	0,8	0,9	1,02	
Bohrung / bore d H7	Nut n. DIN 6885/1 KW to BS 4235 Nut n. DIN 6885/3	min.	[mm]	8	10	12	14	18
		max.	[mm]	12	15	22	30	40
		max.	[mm]	15	18	25	35	45
Bohrung / bore d ₁ H7	Nut n. DIN 6885/1 KW to BS 4235	min.	[mm]	12	14	16	16	20
		max.	[mm]	28	35	48	48	60
Abmessungen / dimensions [mm]	D		57	67	82	95	114	
	d ₂		55	66	85	96	115	
	d ₃		18,5	26	30	32	35	
	d ₄		28	35	46	46	60	
	d ₆		45	56	68	80	95	
	d ₇		64	74	90	107	126	
	d ₈		85	90	115	130	165	
	L		92	110	135	152	170	
	L ₁		45	47	55	67	72	
	L ₂		24	35	44	45	54	
	L ₃		55	57	69	82	91	
	L ₄		4	4	7	7	4	
	L ₅		47	47	58	67	76	
	L ₇		38	38	46	53	61	
	L ₈		10	10	11,5	11,5	16	
L ₉		3	3	3	3	6		

* nur bei TwinArc-Verzahnung
* for TwinArc-toothform only

Bestellbeispiel:

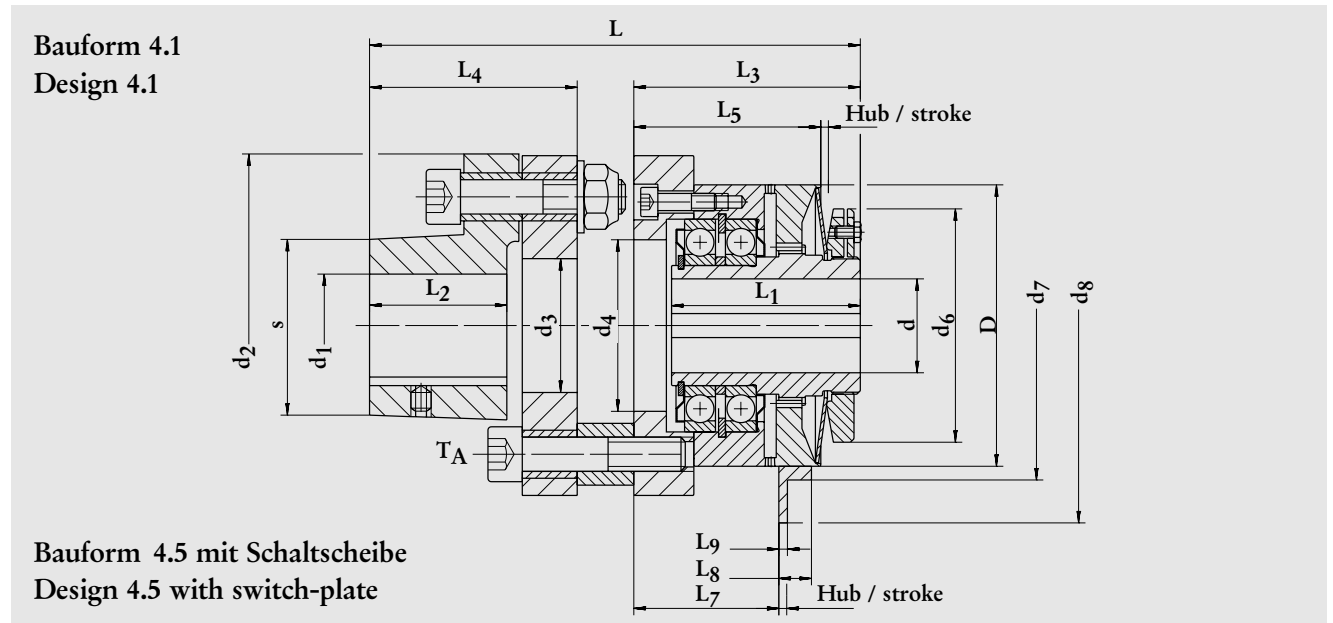
Mönninghoff SecMatic-Kupplung, Typ 588.21.5.5
T = 80 Nm - Bereich 2, Zahnform: Normal, 3 Festpunkte
Bohrung d = 20 H7, Nut DIN 6885/1
Bohrung d₁ = 25 H7, Nut DIN 6885/1

Ordering example:

Mönninghoff SecMatic-coupling, Type 588.21.5.5
T = 80 Nm - range 2, Toothform: Standard, 3 positions
Bore d = 20 H7, KW DIN 6885/1
Bore d₁ = 25 H7, KW DIN 6885/1

SecMatic-Kupplung
Typ 588. □ □ .4.1 und 4.5

SecMatic-coupling
Type 588. □ □ .4.1 and 4.5



Größe / size			21	23	25	31	32
Drehmoment / torque	T_{k1}^*	[Nm]	50-100	100-200	200-400	400-800	800-1200
Drehzahl / speed	n	[min ⁻¹]	250				
Trägheitsmoment / inertia	I Bf 4.1	[10 ⁻³ kg m ²]	4,63	10,72	21,3	63,5	116,6
	I Bf 4.5	[10 ⁻³ kg m ²]	5,37	12,5	24,1	69,5	136,5
Gewicht / weight	m Bf 4.1	[kg]	3,8	6,3	9,6	17,8	23,7
	m Bf 4.5	[kg]	4	6,7	10,3	18,4	25,4
Anzugsmoment / tightening torque	T_A	[Nm]	49	60	69	150	150
Lager / bearing	DIN 625	[Typ]	16009	16011	16013	16017	16020
Hub / stroke		[mm]	0,9	1,02	1,27	1,6	1,9
Bohrung / bore dH7 Nut n. DIN 6885/1 KW to BS 4235 Nut n. DIN 6885/3	min.	[mm]	14	18	24	28	45
	max.	[mm]	30	40	45	65	80
	max.	[mm]	35	45	50	70	85
Bohrung / bore d ₁ H7 Nut n. DIN 6885/1 KW to BS 4235	min.	[mm]	14	19	22	24	30
	max.	[mm]	32	38	48	60	70
Abmessungen / dimensions [mm]	D		95	114	134	166	195
	d ₂		100	118	145	170	200
	d ₃		39	39	63	60	70
	d ₄		58	65	80	90	110
	d ₆		80	95	110	140	160
	d ₇		107	126	146	178	215
	d ₈		130	165	185	218	250
	s [6-kt]		51	60	74	86	100
	L		158	178	198,5	257	284,5
	L ₁		67	72	87	95	106
	L ₂		40	50	55	80	95
	L ₃		82	90	105	120	129
	L ₄		59,5	71,5	77	114	132,5
	L ₅		67	75	86	101	111
L ₇		53	60	68	80	85	
L ₈		10	10	11,5	11,5	16	
L ₉		3	3	3	3	6	

* Mit der HexaFlex-Kupplung können nur die Momente des Bereichs 1 übertragen werden. Bereich 2 auf Anfrage.
The Hexa-Flex-coupling can transmit the torque-rate of range 1 only.

Bestellbeispiel:
Mönninghoff SecMatic-Kupplung, Typ 588.25.4.5
T = 300 Nm
Bohrung d = 50 H7, Nut DIN 6885/3
Bohrung d₁ = 48 H7, Nut DIN 6885/1

Ordering example:
Mönninghoff SecMatic-coupling, Type 588.25.4.5
T = 300 Nm
Bore d = 50 H7, KW DIN 6885/3
Bore d₁ = 48 H7, KW DIN 6885/1